

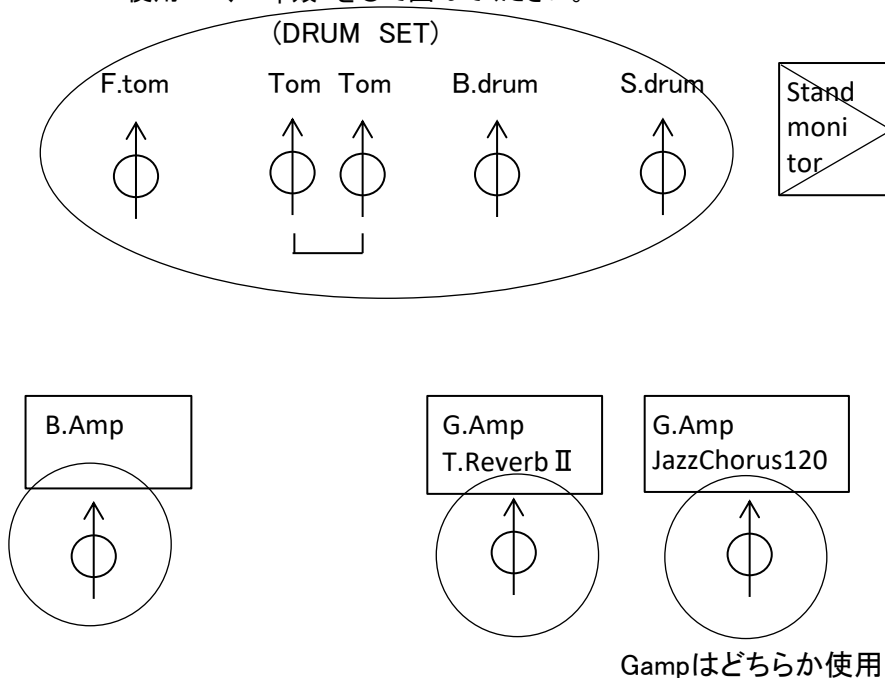
フリーステージ セッティング表

* 音源使用の場合、CD、MD、テープ かご記入下さい。
MDLPは使えません。

曲順	曲名	音源
1	オリジナル	未定
2	オリジナル	未定
3	オリジナル	未定
4	オリジナル	未定
5	オリジナル	未定
6		
7		

* 使用MIC、Amp類 を○で囲んでください。

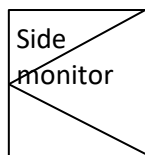
* 持ち込み機材がある場合
○で囲むか、ご記入ください。



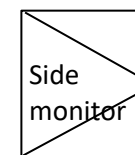
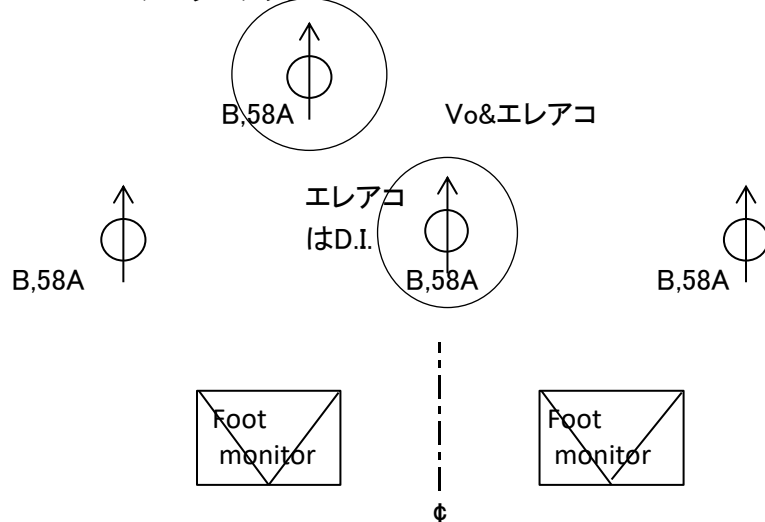
G.Amp
B.Amp
Keyboard (L、R、モノラル)
Percussion
その他

MIC リスト
VOCAL
SHURE BETA 58A × 4
INST
RODE (コンデンサー) NT3 × 2

* ワイヤレスマイク、ワイヤレストランスミッターは使用できません。



ソプラノサックス



(用意可能なMIC、D.I-BOX)

NT3	NT3
D.I-BOX	mono × 1
L , R × 1	

* keyboard以外のケーブルは各自でご持参下さい。